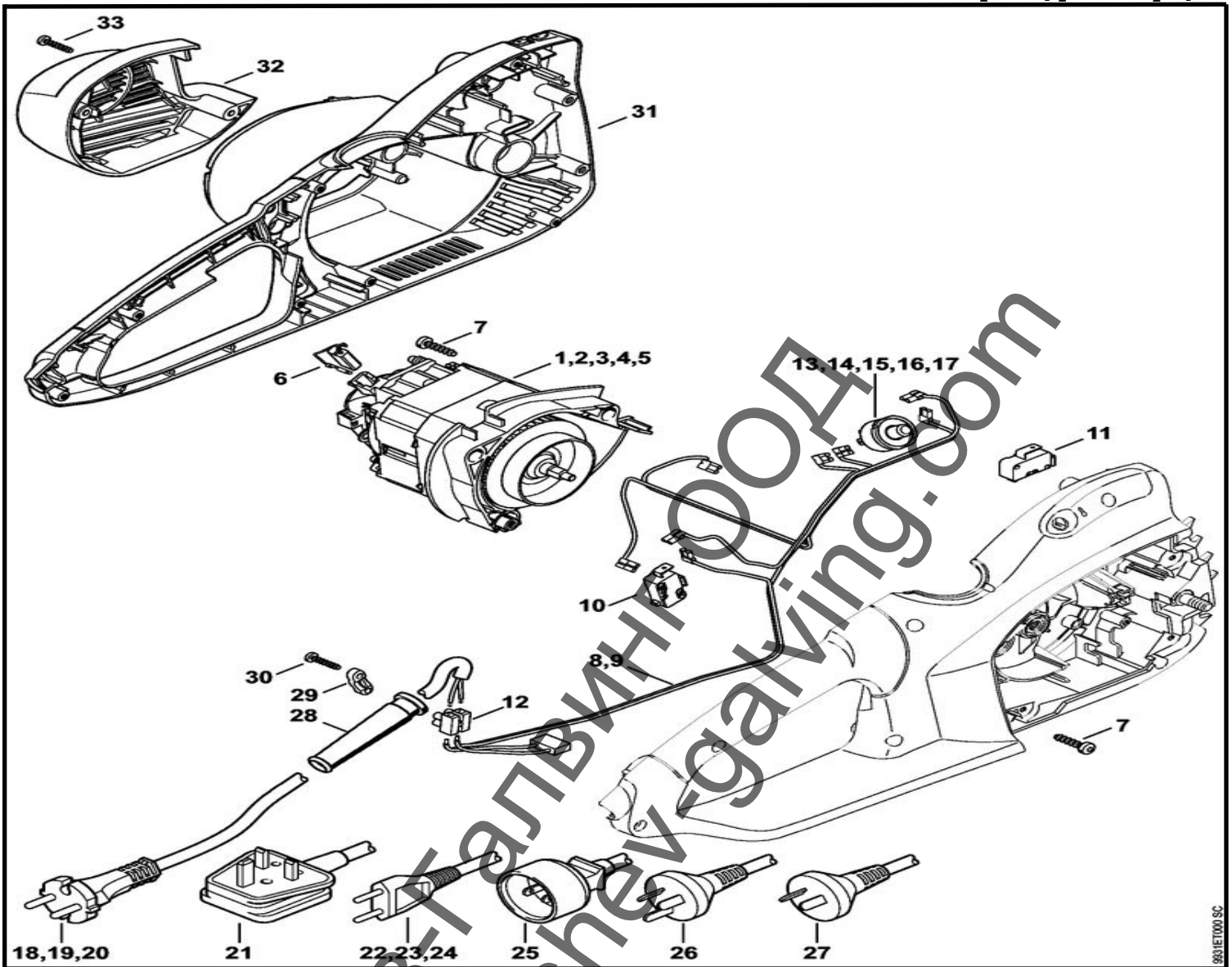


MSE 210 C-BQ

А MSE 170 С, 190 С, 210 С: Електрически двигател,
Арматурен корпус



<nobr> Каталожен №</>	Наименование	Сума	Comment	Цена в BGN	Отстъпка	Включено в	От сериен номер:	До сериен номер	Техн. информация
4 12096000209	Електрически двигател 230 V/50 Hz	1				6			
5 12096000213	Електрически двигател 120 V/60 Hz	1				6			
6 12096002702	Комплект контактни четки	1							
7 90744774128	Самонарезен винт с полукръгла глава IS-PX20	3							
8 12094403000	Електрическа инсталация 230 V	1				10 - 12			
9 12094403003	Електрическа инсталация 120 V	1				10 - 12			
10 12094350300	Прекъсвач	1							
11 12094350302	Прекъсвач	1							
12	Клеморед	1	(D)						
15 12094351202	Защитен изключвател 230 V	1							

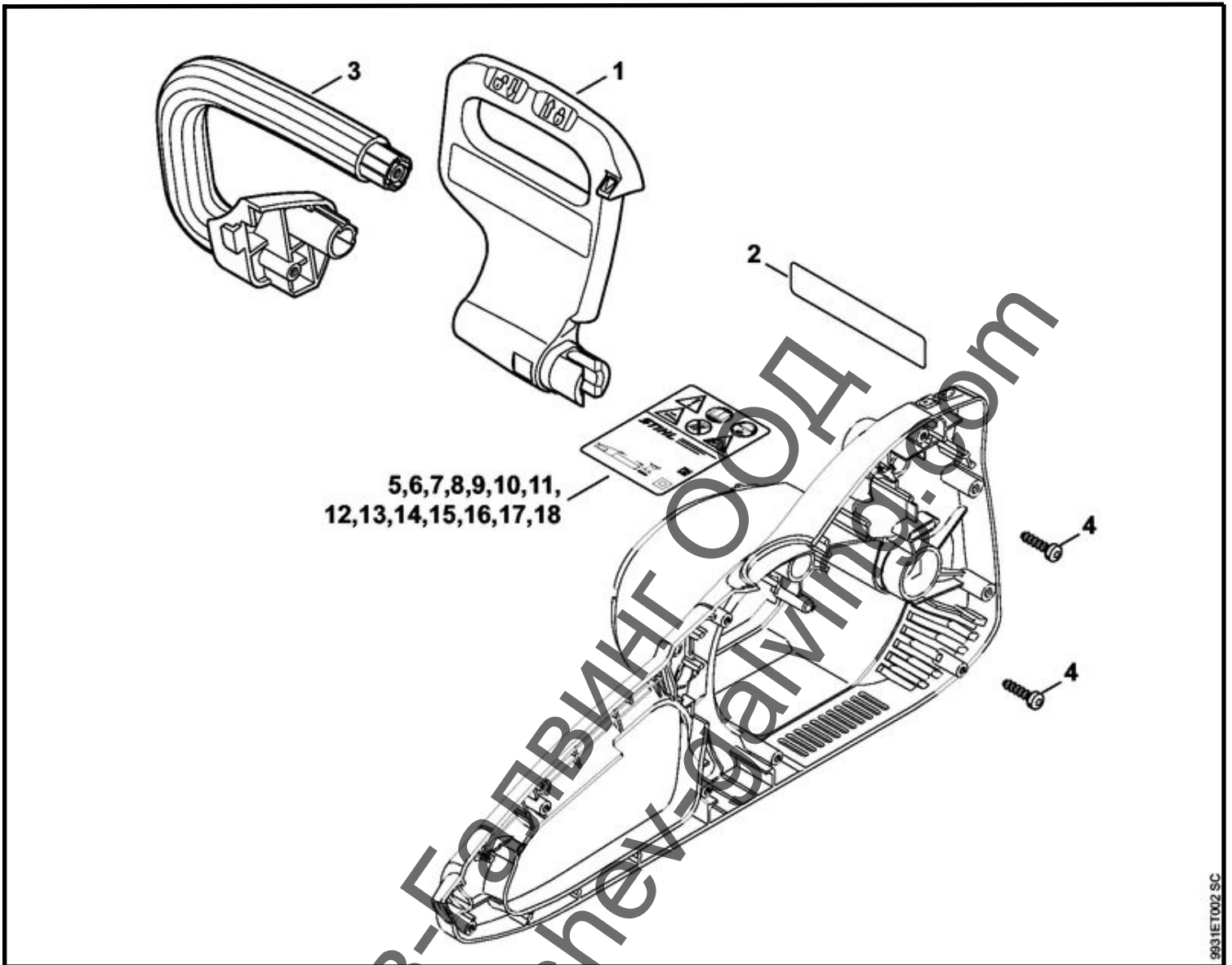
MSE 210 C-BQ А MSE 170 С, 190 С, 210 С: Електрически двигател, Арматурен корпус

<nobr>Каталожен №</>	Наименование	Сума	Comment	Цена в BGN	Отстъпка	Включено в	От сериен номер:	До сериен номер	Техн. информация
17 12094351206	Защитен изключвател 120 V	1							
19 12094402001	Захранващ кабел Европа 4 м	1							
21 12094402003	Захранващ кабел GB	1							
22 12094402002	Захранващ кабел CH, I	1							
25 12094402011	Захранващ кабел USA, CDN	1							
28 12044312400	Кабелен протектор	1							
29 12044312500	Скоба за кабели САЩ, Канада, Бразилия, Япония	1							
30 90744783075	Самонарезен винт с полукръгла глава IS-P4x19 САЩ, Канада, Бразилия, Япония	2							
31 12096021202	Арматурен корпус	1							
32 12096020401	Капак	1							
33 90744783075	Самонарезен винт с полукръгла глава IS-P4x19	2							

Ташев-Галвинг ООД
www.tashev-galving.com

MSE 210 C-BQ

С Предпазител за ръката, Тръбна ръкохватка

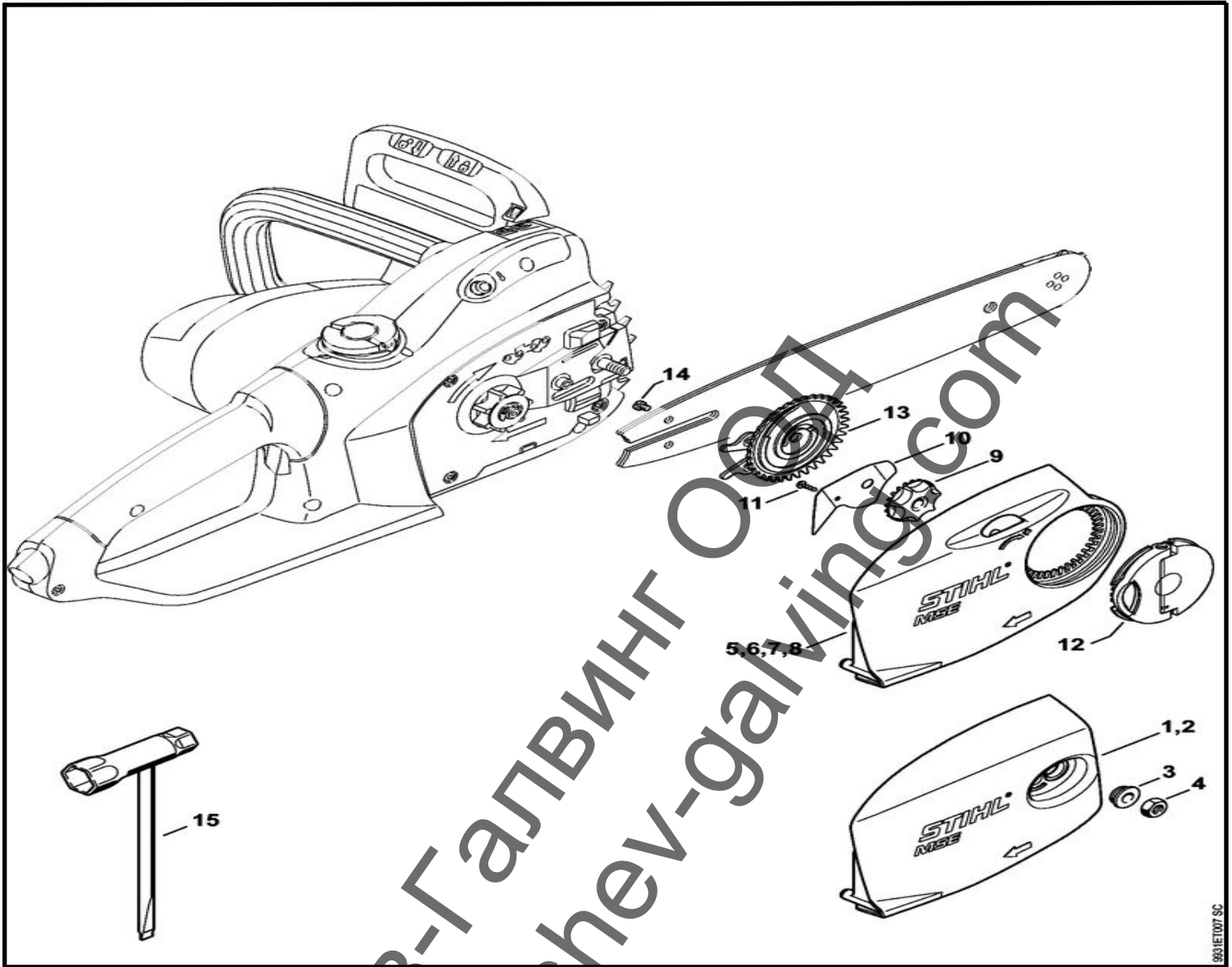


9831E1D02 SC

<nobr>Каталожен №</>	Наименование	Сума Comment	Цена в BGN	Отстъпка	Включено в	От сериен номер:	До сериен номер	Техн. информация
1 12097929101	Предпазител за ръката	1						
2 12099673402	Лепенка с инструкции САЩ	1						
3 12097911701	Тръбна ръкохватка	1						
4 90744774128	Самонарезен винт с полукръгла глава IS-P5x20	2						
13 12099671802	Лепенка с технически характеристики MSE 210 C Европа, Швейцария, Италия, Великобритания	1						
14 12099671805	Лепенка с технически характеристики MSE 210 C САЩ	1						
15 12099671807	Лепенка с технически характеристики MSE 210 C Канада	1						
16 12099671811	Лепенка с технически характеристики MSE 210 C Япония	1						

MSE 210 C-BQ

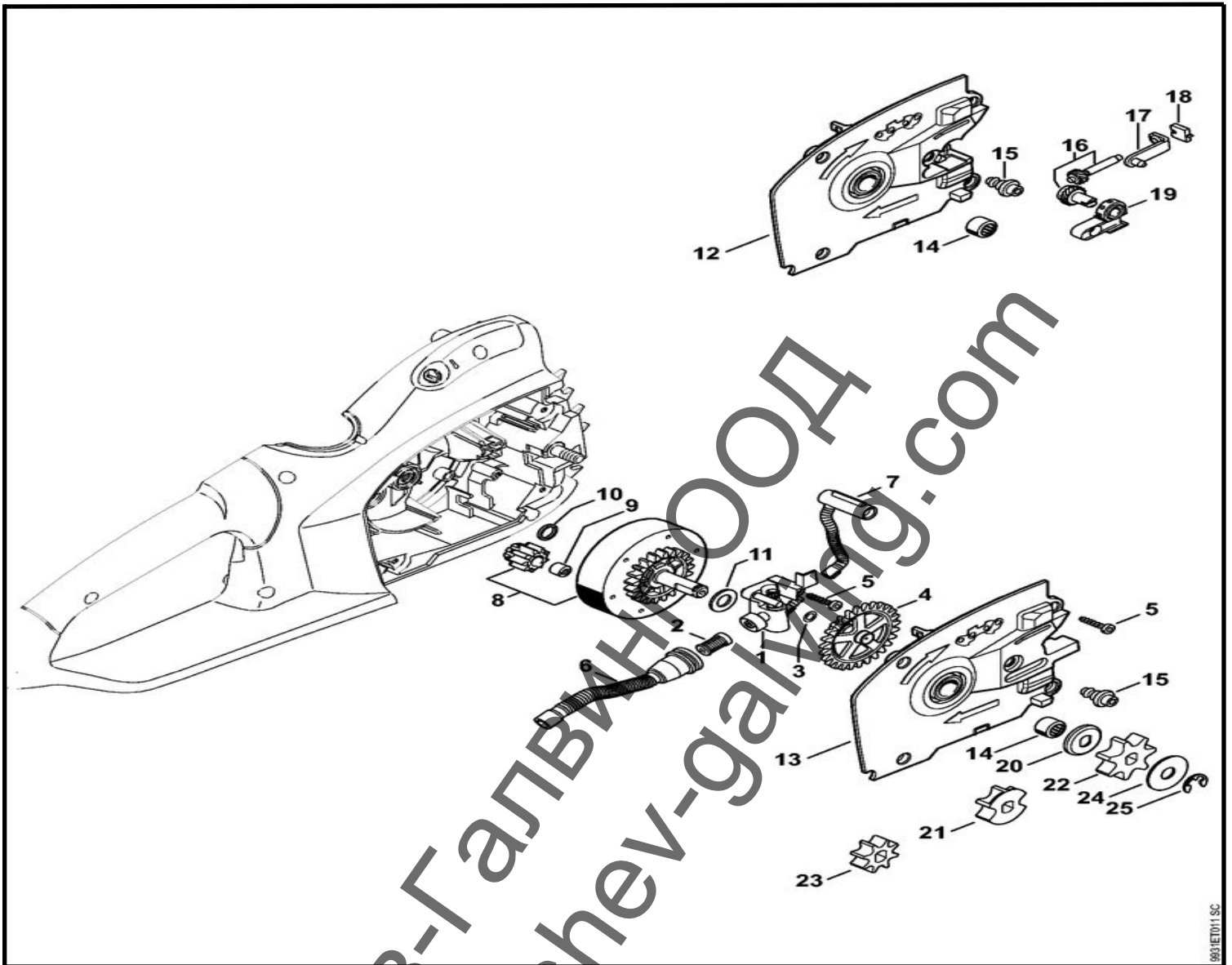
F Капак на водещото колело, Инструменти



<nobr>Каталожен №</th>	Наименование	Сума Comment	Цена в BGN	Отстъпка	Включено в	От серийен номер:	До серийен номер	Техн. информация
7 12096401705	Капак на водещото колело MSE 210 C	1			9 - 12			
9 11236482202	Колело за обръщане на веригата	1						
10 12086483800	Докривна пластина	1						
11 91040038600	Самонарезен винт Р3х10	1						
12 11216601000	Крилчатата гайка	1						
13 11236603001	Колело за натягане на веригата	1			14			
14 90413190600	Болт с полукръгла глава М4х5	1						

MSE 210 C-BQ

Е Маслена помпа, Водещо колело



<nobr> Каталожен №</>	Наименование	Сума Comment	Цена в BGN	Отстъпка	Включено в	От сериен номер:	До сериен номер	Техн. информация
1 12096403202	Маслена помпа	1			2, 3			
2 11176476801	Цедка	1						
3 00009580504	Шайба	1						
4 12096471800	Зъбно колело	1						
5 90744783075	Самонарезен винт с полукръгла глава 16-P4x19	5						
6 12096474000	Маркуч за масло	1						
7 12096474001	Маркуч за масло	1						
8 12096407500	Зъбно колело	1			9 - 11			
9 12066427600	Шлицова гайка	1						
10 12096427800	Шайба	1						
11 12066427801	Шайба	1						

MSE 210 C-BQ

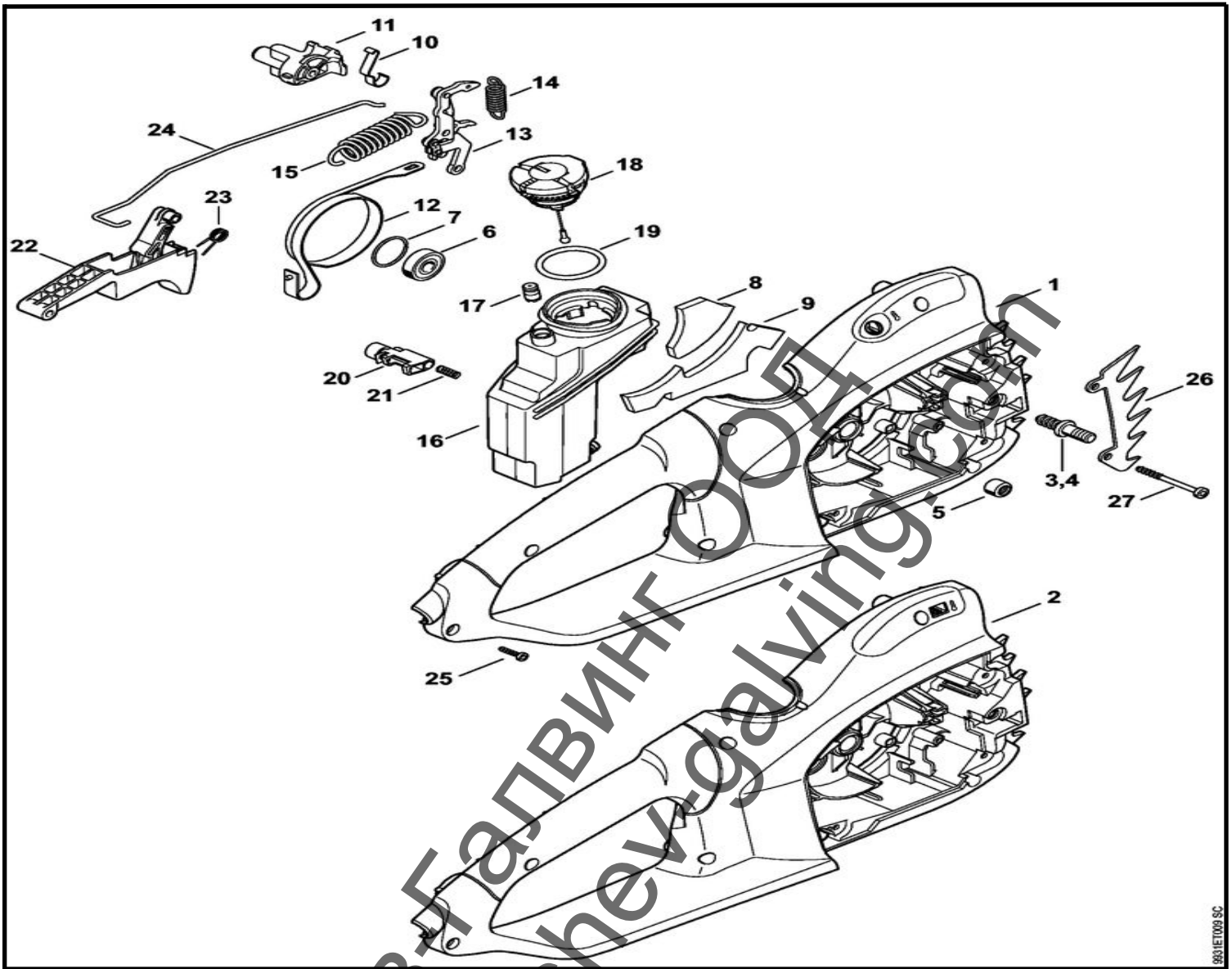
Е Маслена помпа, Водещо колело

<nobr>Каталожен №</>	Наименование	Сума	Comment	Цена в BGN	Отстъпка	Включено в	От сериен номер:	До сериен номер	Техн. информация
13 12096408402	Планка	1				14, 15			
14 95130032280	Иглен лагер 10x14x10	1							
15 12086642400	Винт с фланец	1							
20 12066427810	Шайба	1							
22 12066421301	Водещо колело 3/8" " Pisco 7 зъба	1							
25 94606240801	Осигурителен пръстен, тип E 8x1.3	1							

Ташев-Галвинг ООД
www.tashev-galving.com

MSE 210 C-BQ

D Корпус с ръкохватка, Маслен резервоар



<nobr> Каталожен №</>	Наименование	Сума Comment	Цена в BGN	Отстъпка	Включено в	От сериен номер:	До сериен номер	Техн. информация
1 12097901005	Корпус с ръкохватка	1			3, 5 - 7			
3 11236642400	Винт с фланец	1						
4 11236642405	Винт с фланец D9/M8	1 (B)						
5 95130031920	Маслен лагер 8x12x10	1						
6 95030039870	Сачмен лагер с дълбок канал 609-2Z	1						
7 94636502400	Осигурителен пръстен C24x1,5	1						
8 12097063200	Шумоуловителна вложка	1						
9 12097063201	Шумоуловителна вложка	1						
10 11231627800	Плоска пружина	1						
11 12091623200	Носач	1						
12 12091605401	Спирачна лента	1						

MSE 210 C-BQ

D Корпус с ръкохватка, Маслен резервоар

<nobr> Каталожен №</>	Наименование	Сума	Comment	Цена в BGN	Отстъпка	Включено в	От сериен номер:	До сериен номер	Техн. информация
13 12091605001	Лост	1							
14 12091627901	Опънова пружина	1							
15 12091627900	Опънова пружина	1							
16 12093504401	Маслен резервоар	1				17			
17 11286409100	Вентил	1							
18 00003500534	Капачка на резервоара	1				19			
19 96459487734	O-пръстен 25x3.5	1							
20 12094357800	Предпазител на спусък	1							
21 00009972002	Натискова пружина	1							
22 12094302100	Спусък	1				23			
23	Торсионна пружина	1 (D)							
24 12091621501	Лост на спирачката	1							
25 90744783075	Самонарезен винт с полукръгла глава IS-P4x19	7							
26 12096640500	Зъбна опора	1							
27 90744783525	Самонарезен винт с полукръгла глава IS- P4.5x45	1							

Ташев-Галвинг ООД
www.tashev-galving.com